

S88-n und S88 Anschlussbeispiele

© D. Ratschmeier

1. Allgemein

Der S88-n Bus hat sich als preiswerter Rückmeldebus für die Modellbahn etabliert. Seit 2007 haben sich verschiedene Hersteller auf eine einheitliche Patchkabel-Pinbelegung geeinigt.

Bei gemischter Anwendung von S88 Moduln mit der bisherigen 6-poligen Anschlussstechnik und den neueren S88-Moduln mit 8 pol. RJ45 Patchkabelverbindung kann durch entsprechende Adapter oder durch eine spezielle Verbindungsleitung eine Anpassung durchgeführt werden.

Anpassungen sind immer nur an den entsprechenden S88-> S88-n Übergangsstellen durchzuführen!

Darum sollten alle S88-Schnittstellenmodule hintereinander und dann alle S88-n Schnittstellenmodule hintereinander geschaltet werden.

2. Pinbelegungen S88-N und 6-pol alte Pinbelegung

Pinbelegung der 8-pol S88-N Schnittstelle für Patchkabelverbindungen und der bisherigen 6-pol Märklin-kompatiblen S88 Schnittstelle.

Pin	Norm S88-N RJ45 8-polig	GBM-16RM-14 RM-S88Uni	
		Norm S88-N 8-polig	Märklin- kompatibel 6-polig
1	+5V /+12V	+5V	serielle Daten
2	DATA	DATA	GND
3	GND	GND	CLK
4	CLK	CLK	PS
5	GND	GND	CLR
6	PS	PS	+5V
7	RESET	RESET	nicht vorhanden
8	RAILDATA	+5V	

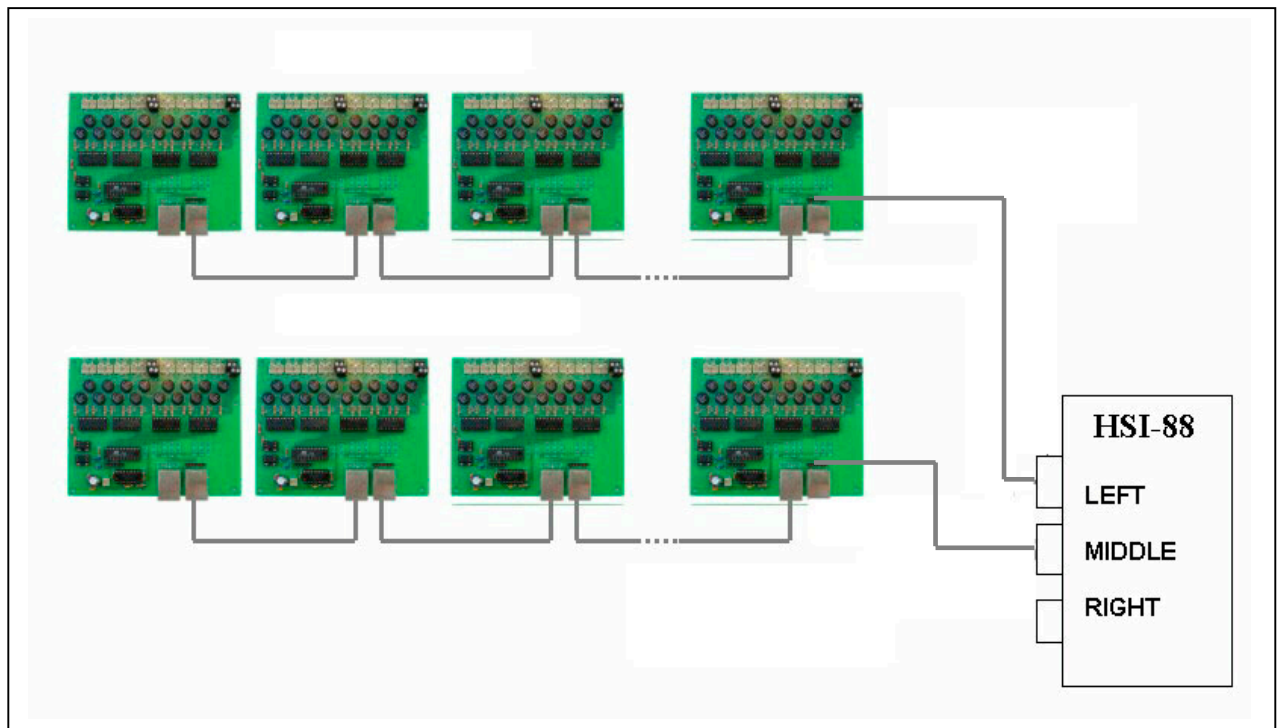
Achtung!

Die **seriellen Daten** bzw. **DATA** sind **Aus-** bzw. **Eingangssignale** abhängig ob es sich um die **Eingangs-** oder **Ausgangsschnittstelle** handelt.

Die 12V Ausführungen können nicht ohne zusätzliche Schaltungsmaßnahmen mit den +5V-Ausführungen gemischt genutzt werden. Auch kann es zwischen den Moduln der verschiedenen Herstellern Timingprobleme geben.

Bei den GBM-16RM-14 und RM-S88Uni Moduln ist der Übergang zu einem S88-Modul leicht über die vorhandenen 6-poligen S88 Aus- Eingangsschnittstellen möglich.

So ist z.B. auch der Anschluss von **GBM-16-RM-14** oder **RM-S88Uni-Moduln** an die **Intellibox** mit dem 6-poligen S88 Anschluss sehr einfach auszuführen.



Über entsprechende HSI-Adapt-Module kann aber auch die Patchkabelverbindung direkt bis zum HSI-88 Interface erfolgen.